



INFRACALM est un modèle de radiateur rayonnant infrarouge discret, dont l'élément chauffant ne devient que très légèrement rouge. Ce modèle est idéal pour les terrasses abritées, pour les balcons et pour les espaces extérieurs dans la gastronomie.

INFRACALM

Radiateurs rayonnants infrarouges

system**therm**

Caractéristiques

- Design plat, élégant
- Discrète émission lumineuse légèrement rouge
- Protégé contre les projections d'eau (IP24)
- Coloris neutre (RAL 7046)
- Réflecteurs en aluminium poli haute brillance à résistance maximale à la corrosion
- Boîtier d'alimentation en polycarbonate résistant à la chaleur et aux intempéries
- Consoles de fixation réglables pour un montage facile, mural ou au plafond

INFRACALM offre durant toute l'année un grand confort dans des zones protégées telles que terrasses, balcons ou espaces extérieurs dans la gastronomie. Monté de façon optimale, ce modèle dégage une chaleur d'une agréable douceur. Le tube chauffant ne devenant que très légèrement rouge, c'est un appareil idéal comme solution très discrète. Le boîtier est composé de tôle aluminium zinguée vernie grise, les bouts sont en plastique gris et la grille de protection est en acier inoxydable.

Les radiateurs rayonnants infrarouges INFRACALM sont très bien adaptés pour des zones d'utilisation temporaire ou pour un réchauffement ponctuel.



Les lignes épurées du radiateur INFRACALM s'intègrent discrètement à chaque environnement.



CIRT

OPTIONS DE RÉGULATION POUR ZONES EXTÉRIEURES

Régulateur de puissance à timer de type CIRT

Le timer CIRT à régulation en continu est particulièrement bien adapté comme chauffage ponctuel et de surfaces. La puissance de chauffe peut être adaptée confortablement et à souhait, et le timer intégré peut être réglé pour l'heure souhaitée.

Timer CBT

Le timer CBT permet une utilisation du radiateur infrarouge rayonnant INFRACALM pour une durée définie.



CBT



eTOUCH eco+ V2

OPTIONS DE RÉGULATION POUR ZONES INTÉRIEURES

INFRACALM peut également être utilisé à l'intérieur d'un bâtiment. Afin de répondre aux exigences de la Directive sur l'écoconception (ErP) 2009/125/EG, l'appareil doit fonctionner avec un thermostat correspondant adapté, p.ex. «eTOUCH eco+ V2» ou «eTOUCH hybrid».



eTOUCH hybrid



POSITIONNEMENT

Les radiateurs rayonnants infrarouges sont montés autour de la surface à chauffer (voir illustration). Les appareils sont généralement positionnés aux environs de 2 à 2,5 mètres du sol. Fondamentalement, pour 750–1000W/m², la température augmente d'env. 10°C. La puissance de raccordement peut être réduite lorsque la surface à chauffer est abritée autour. Si la surface est uniquement recouverte d'un toit, il y a lieu d'installer au minimum 1000W/m².

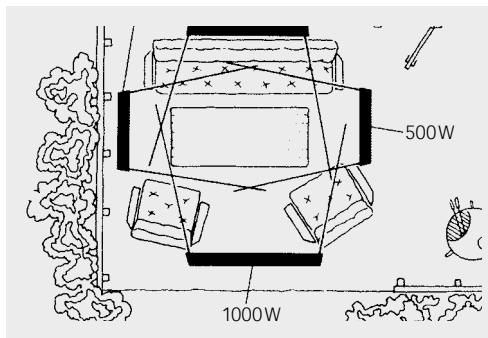
750W/m² sont suffisants si la surface est entourée de trois parois. Pour des surfaces entièrement abritées autour, le besoin thermique requis doit faire l'objet d'une calcul. Un jardin d'hiver requiert env. 250–300W/m². Une répartition de la chaleur provenant de deux directions procure un confort optimal.

MONTAGE

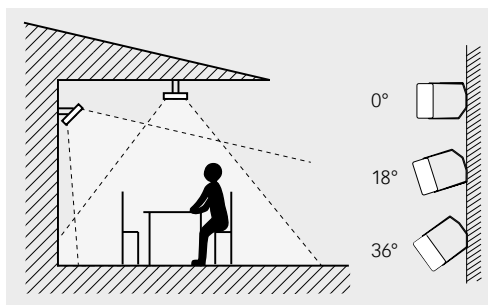
Le modèle INFRACALM peut être monté horizontalement au plafond ou à la paroi par le biais de consoles de montage ajustables incluses à la livraison. Pour une puissance optimale, l'angle du radiateur rayonnant peut être adapté. Les consoles standard ne sont pas adaptées pour une installation inclinée au plafond, étant donné que la distance minimale ne peut pas être respectée. INFRACALM peut par ailleurs également être suspendu par le biais d'une fixation par câbles.

INSTALLATION

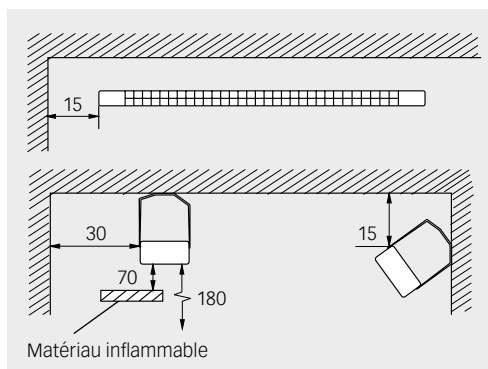
INFRACALM est prévu pour une installation permanente. Ces radiateurs rayonnants sont adaptés pour une installation en ligne.



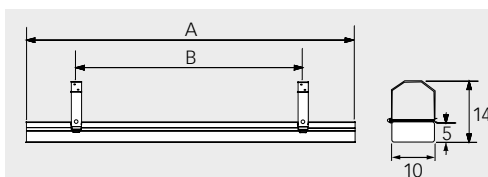
Exemple d'un emplacement adéquat, vue d'avion, puissance requise env. 1000W/m².



Pour une répartition uniforme de la puissance thermique, les appareils devraient rayonner à partir de deux directions au minimum. Des consoles de support permettent un montage mural à trois angles différents.



Distance minimale en cm



| TYPE | A | B ^{*1} | B _{MIN} ^{*2} |
|--------|-------|-----------------|--------------------------------|
| INC05E | 71,1 | 50 | 30 |
| INC10E | 125,1 | 90 | 60 |
| INC10D | 125,1 | 90 | 60 |
| INC15E | 175,6 | 120 | 80 |
| INC20E | 218,1 | 150 | 100 |
| INC20D | 218,1 | 150 | 100 |

*¹) Recommandation

*²) Distance minimale entre les consoles

Dimensions en cm

| DONNÉES TECHNIQUES | |
|------------------------------------|-----------------------|
| Indice de protection | IP24 |
| Classe de protection | I |
| Intensité | ●●●○○ |
| Température de l'élément | max. 750 °C |
| Hauteur d'installation recommandée | 2,00–2,50m |
| Montage au plafond | 0° |
| Montage mural | 0° / 18° / 36° |
| Dimensions (l. × H) | 10 × 5 cm |
| Coloris | telegris 2 (RAL 7046) |

| TYPE | PUISSANCE | TENSION | POIDS |
|--------|-----------|---------|-------|
| INC05E | 500 W | 230V | 1,5kg |
| INC10E | 1000 W | 230V | 2,2kg |
| INC10D | 1000 W | 400V2 | 2,2kg |
| INC15E | 1500 W | 230V | 3,0kg |
| INC20E | 2000 W | 230V | 3,7kg |
| INC20D | 2000 W | 400V2 | 3,7kg |